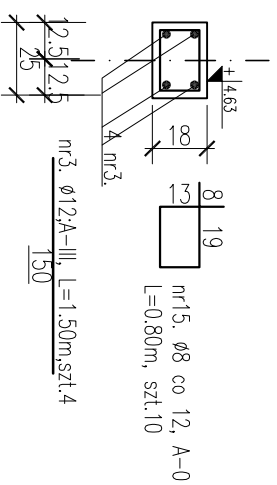
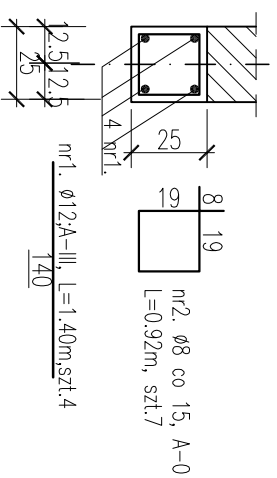


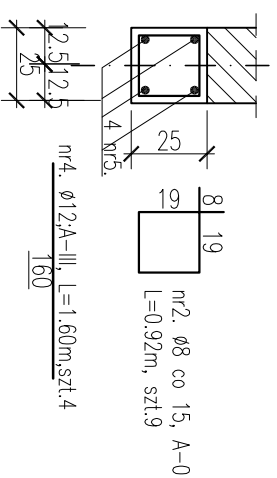
PRZEKRÓJ N111 SKALA 1:25
szt.3



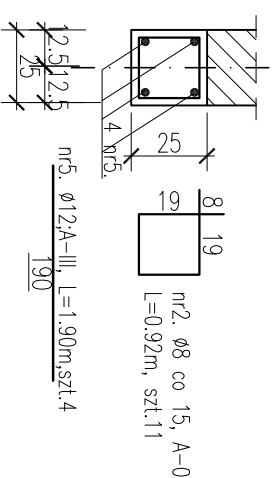
PRZEKRÓJ N100 SKALA 1:25
szt.1



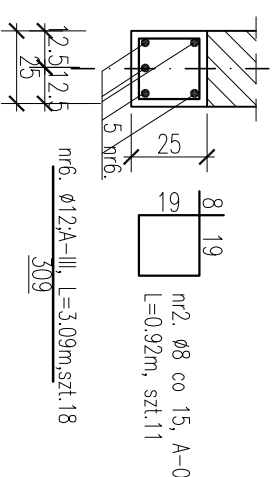
PRZEKRÓJ N120 SKALA 1:25
szt.1



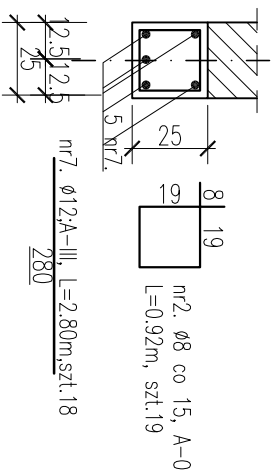
PRZEKRÓJ N150 SKALA 1:25
szt.2



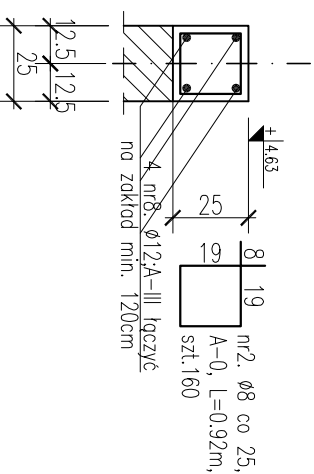
PRZEKRÓJ N269 SKALA 1:25
szt.1



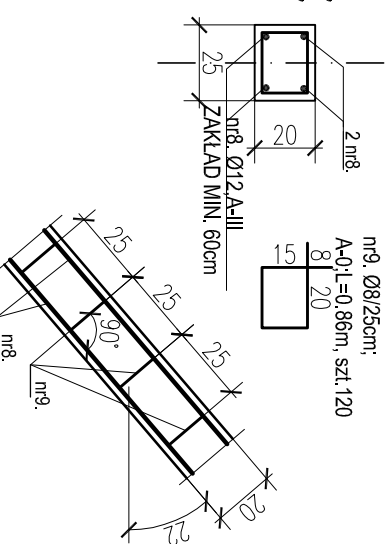
PRZEKRÓJ N240 SKALA 1:25
szt.1



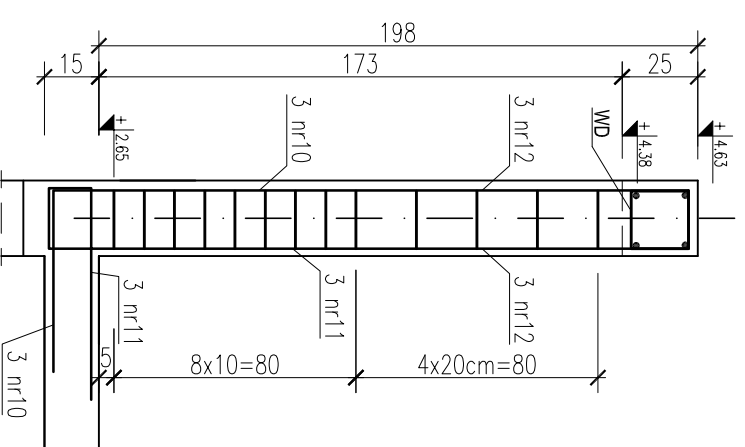
WIENIEC WD 25x25 L=40,00m
SKALA 1:25



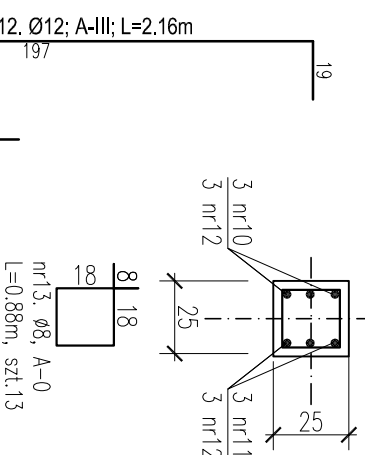
PRZEKRÓJ PRZEZ WIENIEC
Ws 25x20 skala 1:25 L=30m



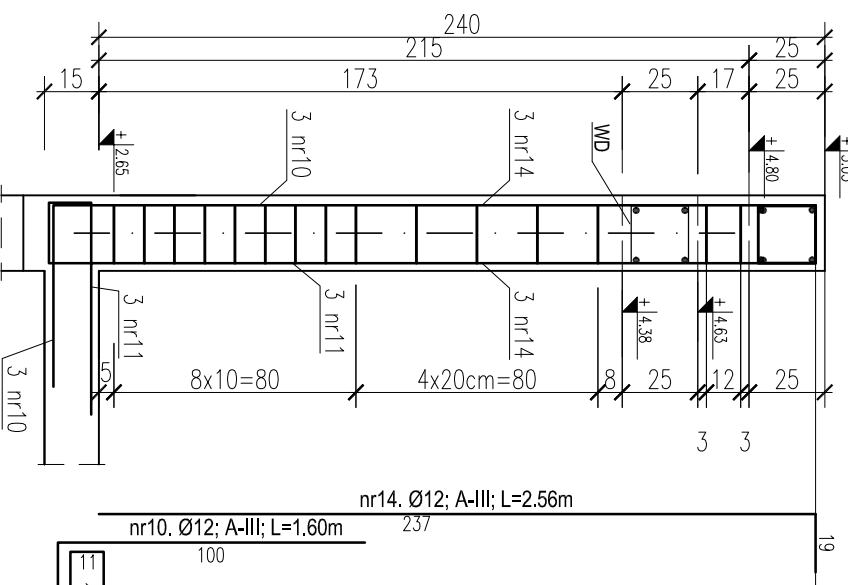
SLUP PODDASZA
SD 25x25 szt.7



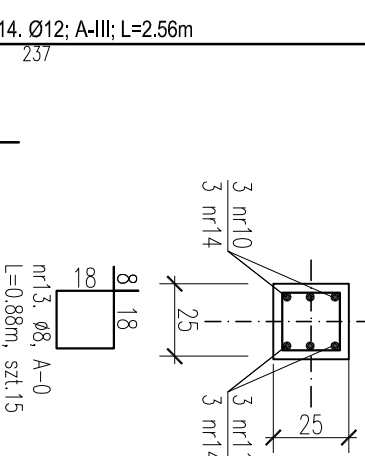
SD 25x25 szt.5




SLUP PODDASZA
SD1 25x25 szt.12



SD 25x25 szt.5



BETON C20/25 (B25)
STAL A-III A-0

 <p>KUCHTA I KNOP INŻYNIERSKA PRACOWNIA PROJEKTOWA</p>	<p>BUDYNEK HANGARU Z CZĘŚCIĄ SOCJALNĄ PROJEKT BUDOWLANY</p>		<p>PAŹDZIERNIK 2016</p>
	<p>INWESTOR: GMINA SIERAKOWICE</p>		
<p>LOKALIZACJA</p>	<p>działka nr 742, GOWIDLINO</p>		
<p>TYTUŁ RYS.</p>	<p>PODCIĄGI I SLUPY NA PODDASZU</p>		
<p>PROJEKTANT:</p>	<p>mgr inż. Jędrzej Waspiłowski-Knop upr. bud. PDM/0092/P00K/06</p>	<p>mgr inż. Ireneusz Jędrzejowski upr. bud. PDM/0226/PWOK/05</p>	<p>RYS.NR 8K</p>
<p>SPRAWDZIŁ:</p>	<p>mgr inż. Ireneusz Jędrzejowski upr. bud. PDM/0226/PWOK/05</p>		